

# NORMAL TYPE Cement Resistor



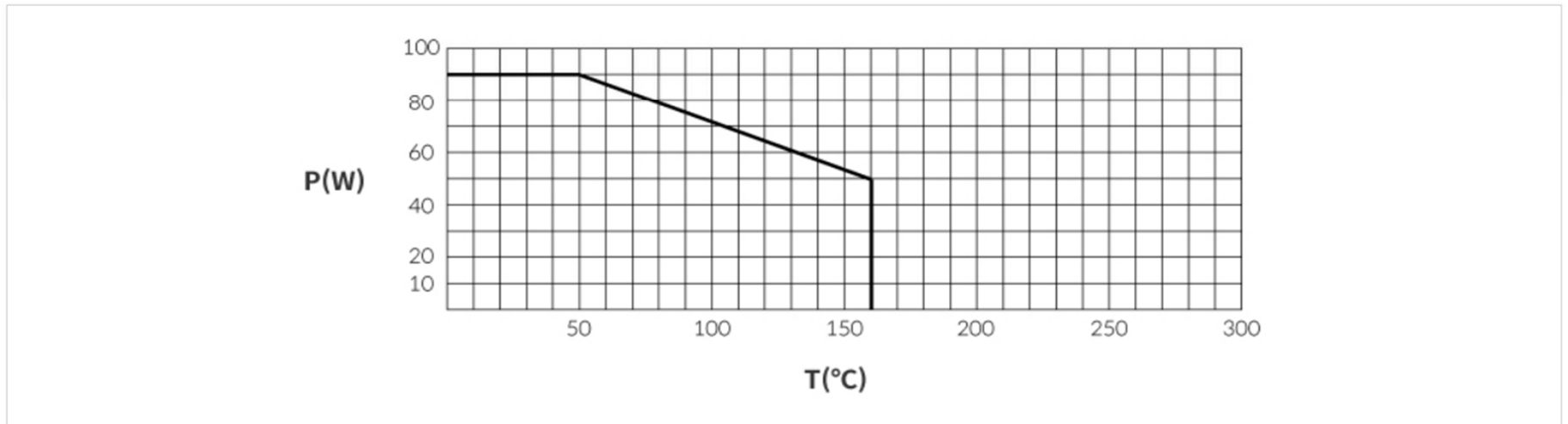
## 일반기격

모델명	정격 전력	저항값( $\Omega$ )	저항오차
RQC 4	4W	10K ~ 100K	J : $\pm 5\%$ K : $\pm 10\%$
RQC 10	10W		
RQC 15	15W		
RQC 20	20W		

## 전기적 특성

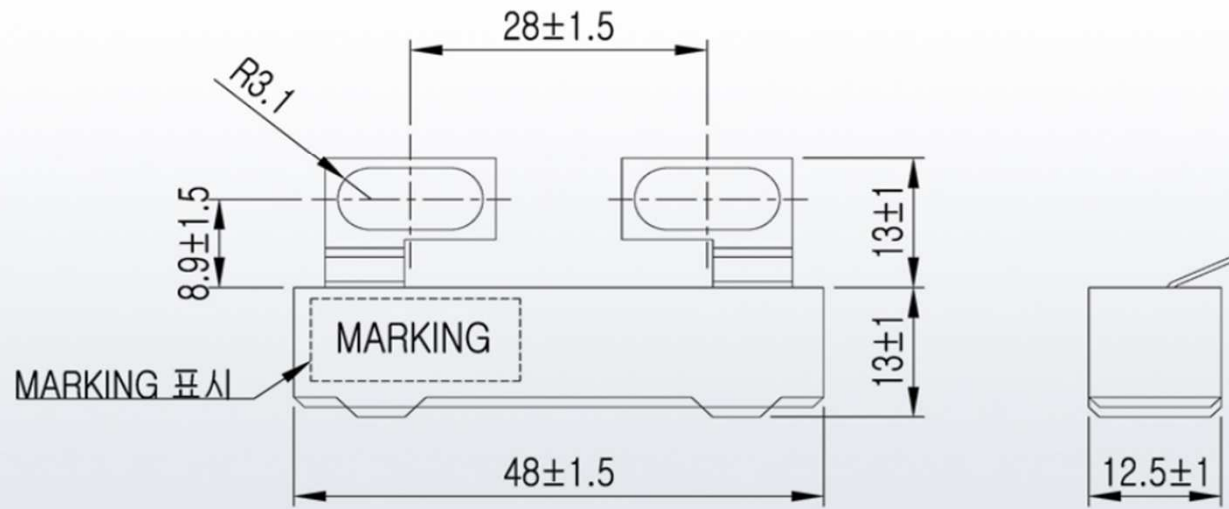
항목	특성
사용온도	-55°C ~ 200°C
절연저항	20MΩ, DC500V/1Min.
내전압	AC500V/1Min.
온도계수	±260 ppm/°C max

## 전력저감 곡선

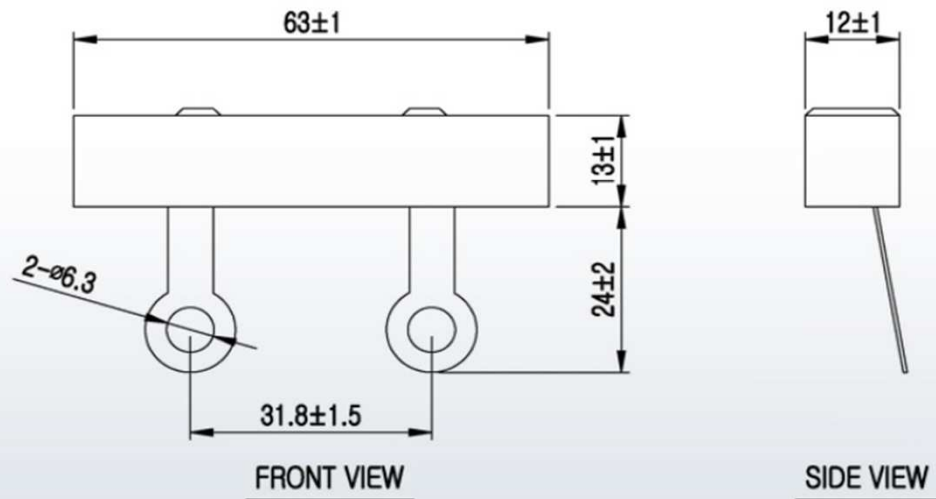


# 외형치수

(4W, 10W, 15W)



(20W)



## 주문방법

형명	정격전력	저항값	저항오차
RQC	15W	56K	J

# RING TYPE Cement Resistor

---



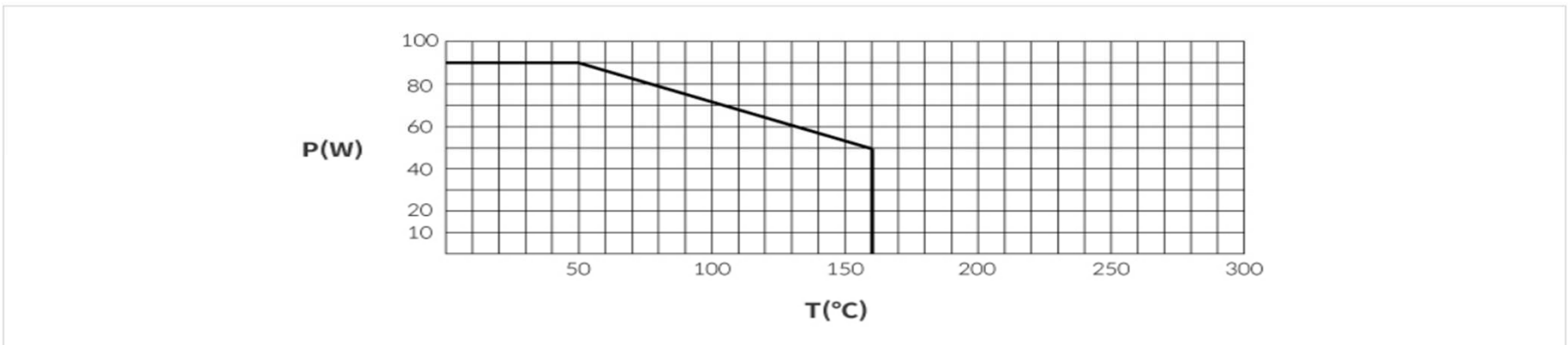
## 일반규격

모델명	정격 전력	저항값( $\Omega$ )	저항오차
RQC 4	4W	10K ~ 100K	J: $\pm 5\%$ K: $\pm 10\%$
RQC 10	10W		
RQC 15	15W		
RQC 20	20W		

## 전기적 특성

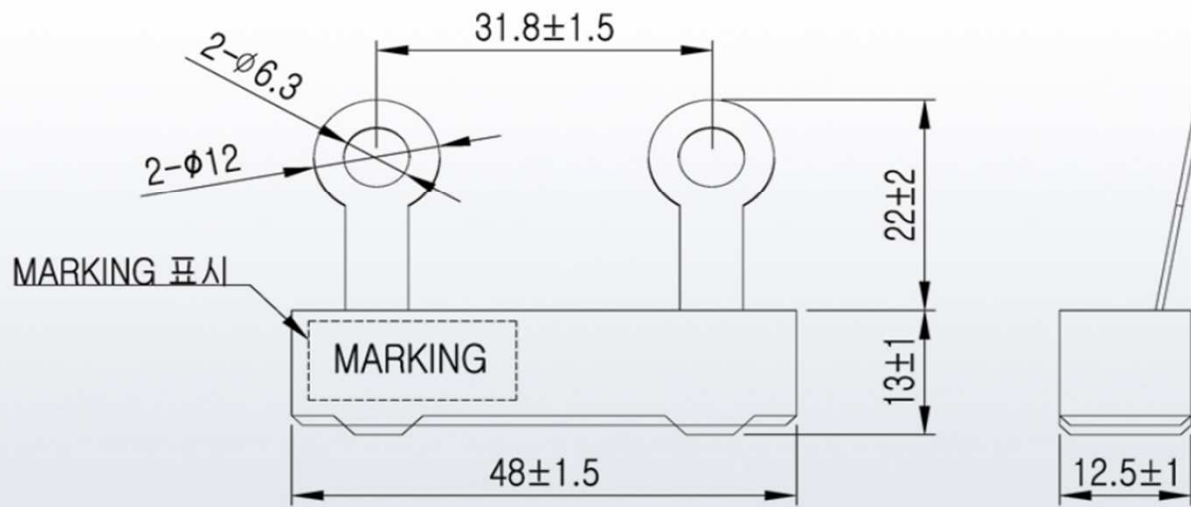
항목	특성
사용온도	-55°C ~ 200°C
절연저항	20M $\Omega$ , DC500V/1Min.
내전압	AC500V/1Min.
온도계수	$\pm 260$ ppm/ $^{\circ}$ C max

## 전력저감 곡선

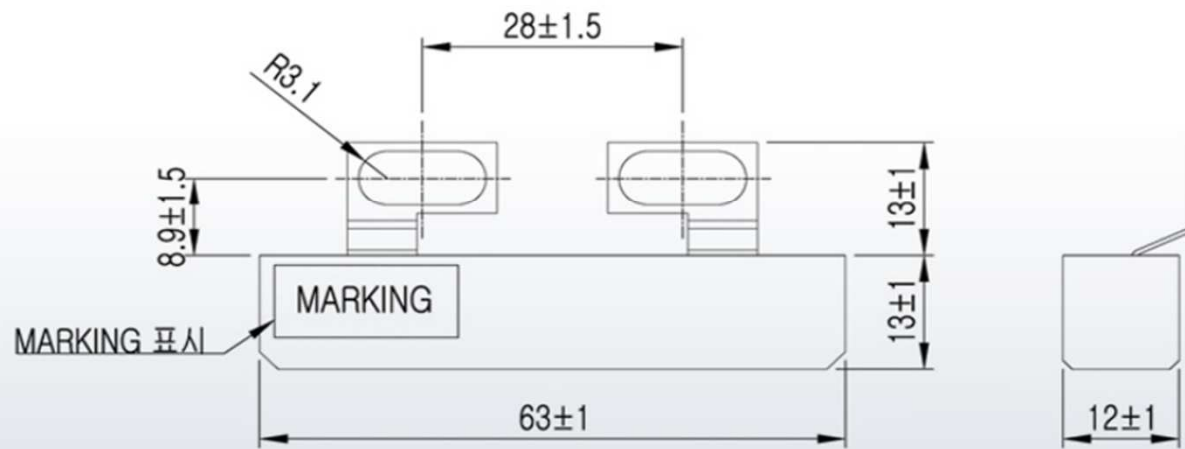


# 외형치수

(4W, 10W, 15W)



(20W)



## 주문방법

형명	정격전력	저항값	저항오차
RQC	15W	56K	J



# RING 절곡TYPE Cement Resistor



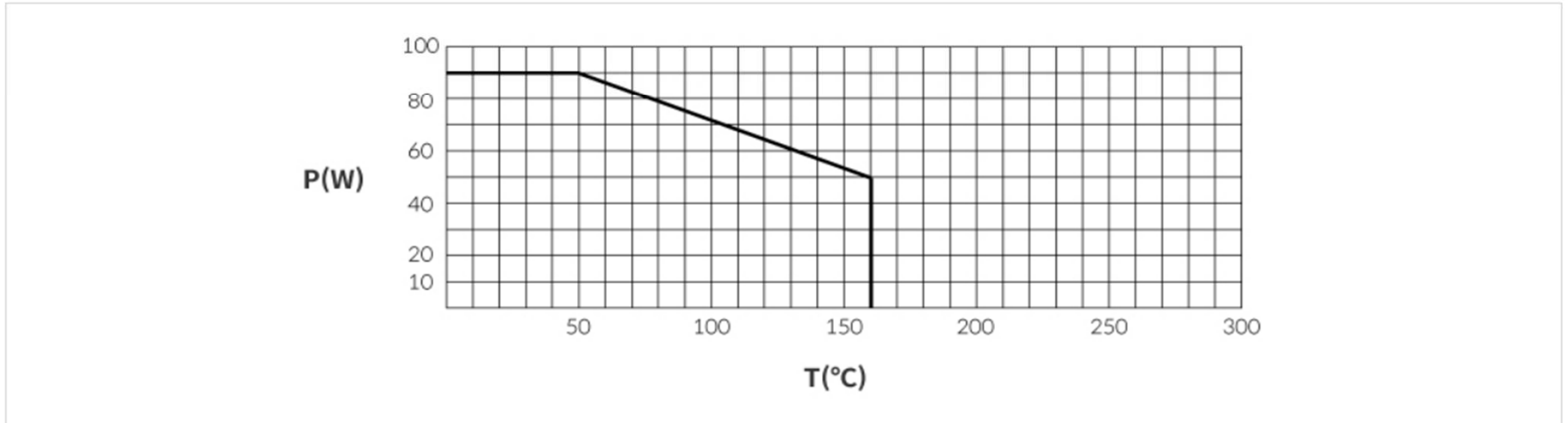
## 일반규격

모델명	정격 전력	저항값( $\Omega$ )	저항오차
RQC 4	4W	10K ~ 100K	J: $\pm 5\%$ K: $\pm 10\%$
RQC 10	10W		
RQC 15	15W		
RQC 20	20W		

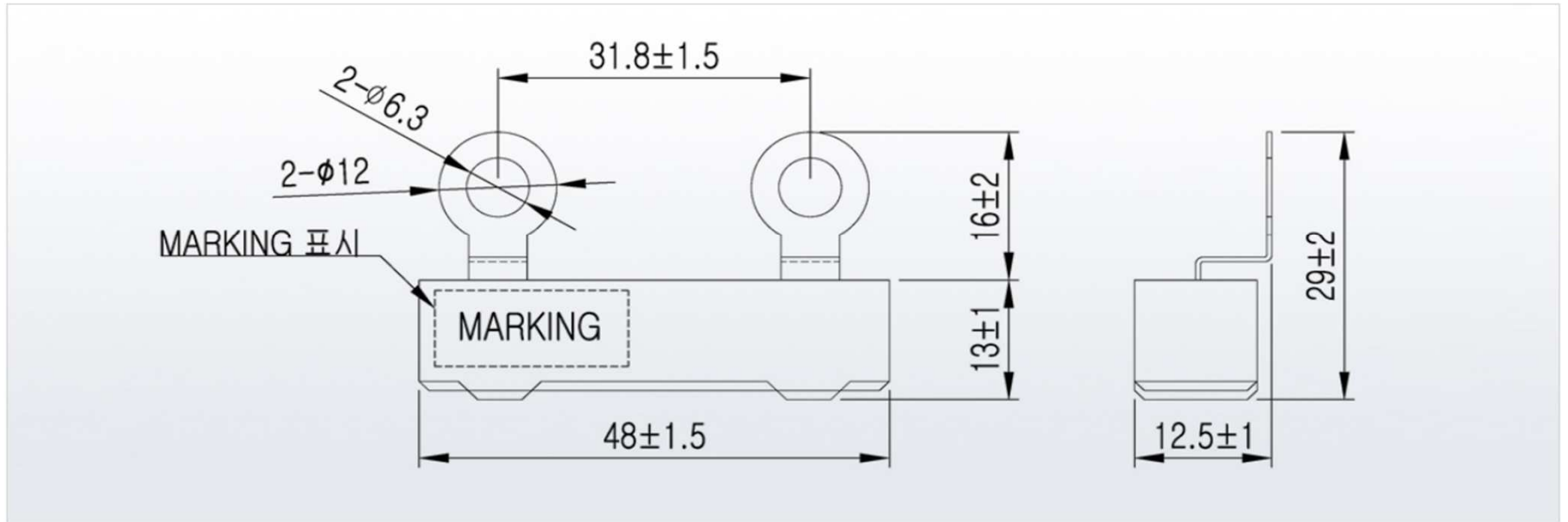
## 전기적 특성

항목	특성
사용온도	-55°C ~ 200°C
절연저항	20MΩ, DC500V/1Min.
내전압	AC500V/1Min.
온도계수	±260 ppm/°C max

## 전력저감 곡선



## 외형치수



## 주문방법

형명	정격전력	저항값	저항오차
RQC	15W	56K	J

# RQCL TYPE Cement Resistor



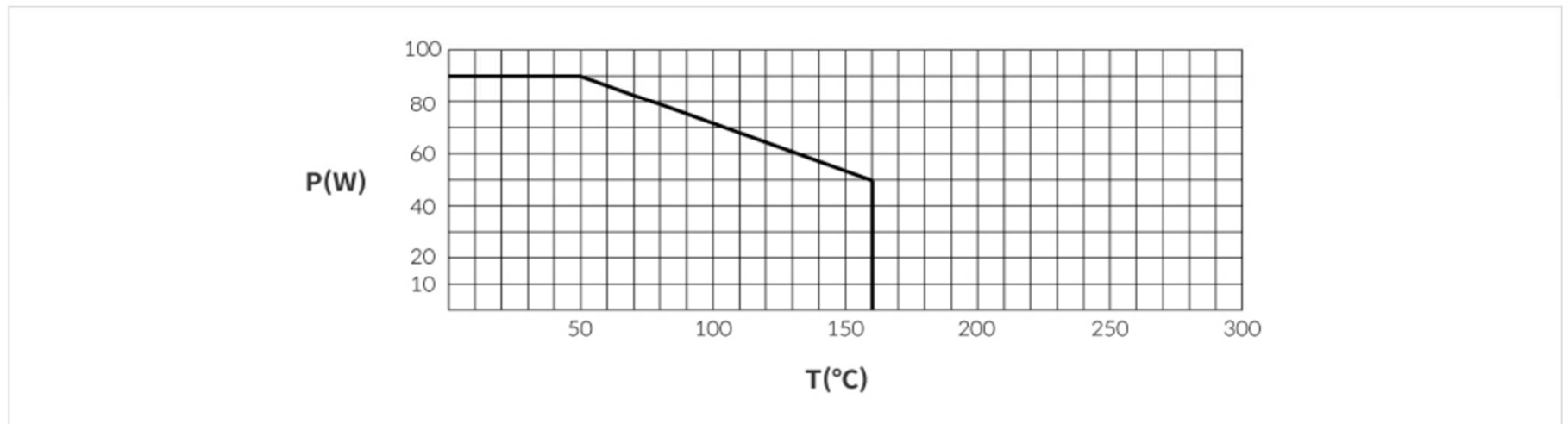
## 일반규격

모델명	정격 전력	저항값( $\Omega$ )	저항오차
RQC 4	4W	10K ~ 100K	J: $\pm 5\%$ K: $\pm 10\%$
RQC 10	10W		
RQC 15	15W		

## 전기적 특성

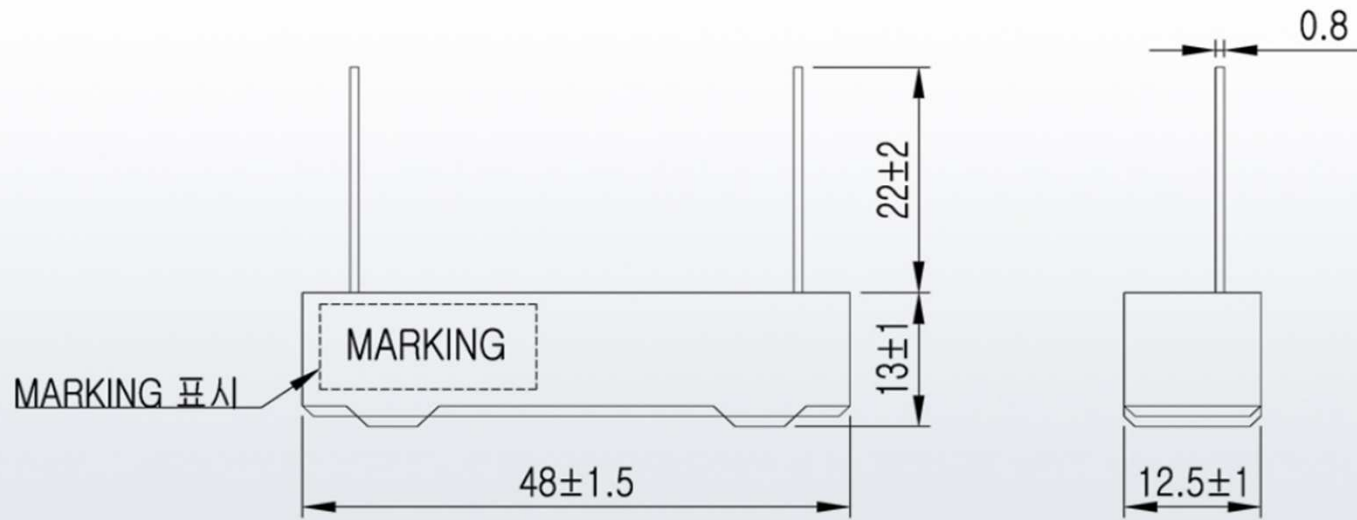
항목	특성
사용온도	-55°C ~ 200°C
절연저항	20MΩ, DC500V/1Min.
내전압	AC500V/1Min.
온도계수	±260 ppm/°C max

## 전력저감 곡선

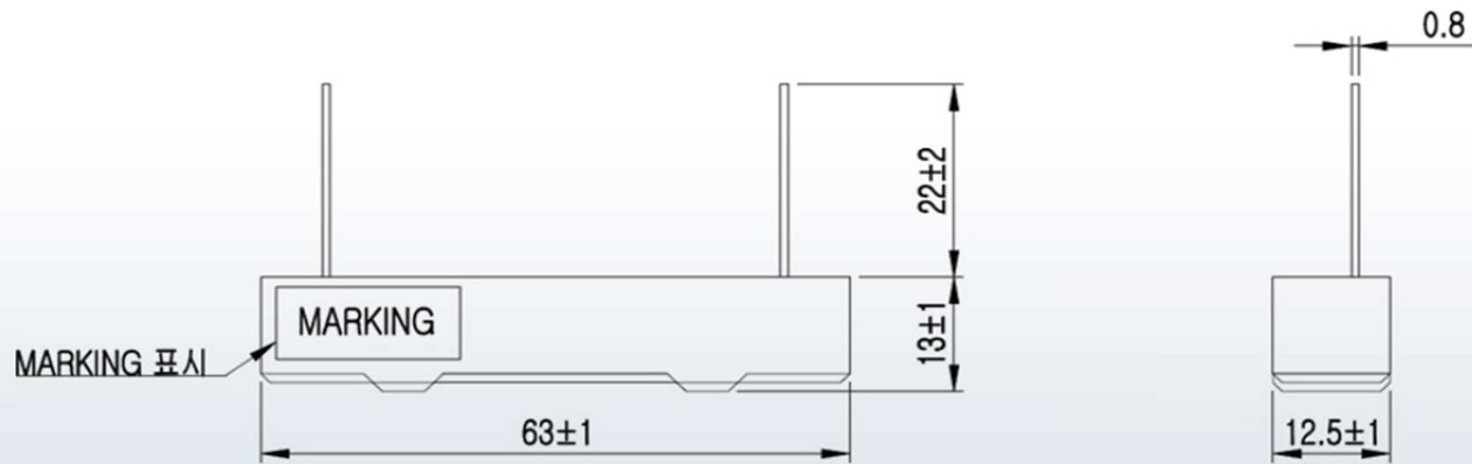


## 외형치수

(4W, 10W, 15W)



(20W)



## 주문방법

형명	정격전력	저항값	저항오차
RQCL	15W	56K	J
RQCL	15W	56K	J
RQR	5W / 8W / 10W	10	J
RQE	20W / 25W	50K	J

# RQE 90W Cement Resistor



## 일반규격

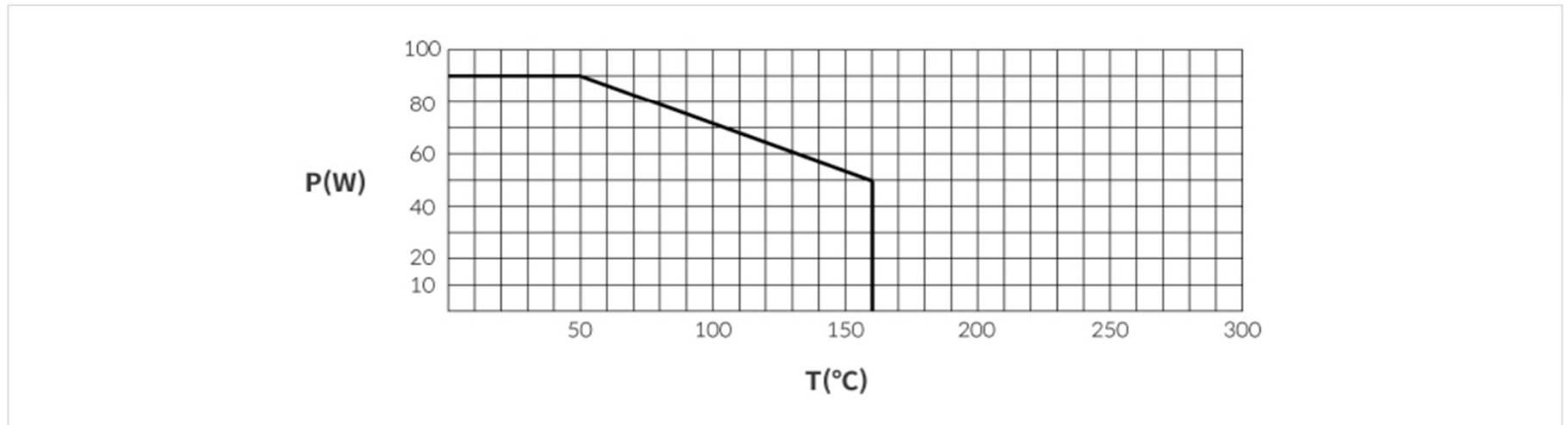
모델명	정격 전력	저항값( $\Omega$ )	저항오차
RQE 45	45W	0.1 ~ 50K	J: $\pm 5\%$ K: $\pm 10\%$
RQE 90	90W		



## 전기적 특성

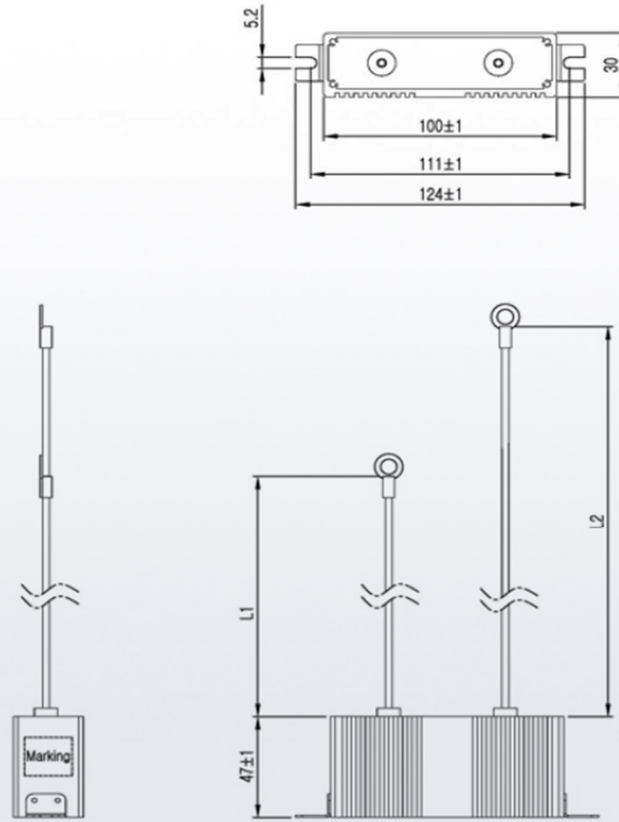
항목	특성
사용온도	-55°C ~ 200°C
절연저항	20M $\Omega$ , DC500V/1Min.
내전압	AC500V/1Min.
온도계수	$\pm 260$ ppm/ $^{\circ}$ C max

## 전력저감 곡선



## 외형치수

(4W, 10W, 15W)



## 주문방법

형명	정격전력	저항값	저항오차
RQCL	15W	56K	J
RQR	5W / 8W / 10W	10K	J
RQE	20W / 25W	50	J

# RQEN 45W Cement Resistor



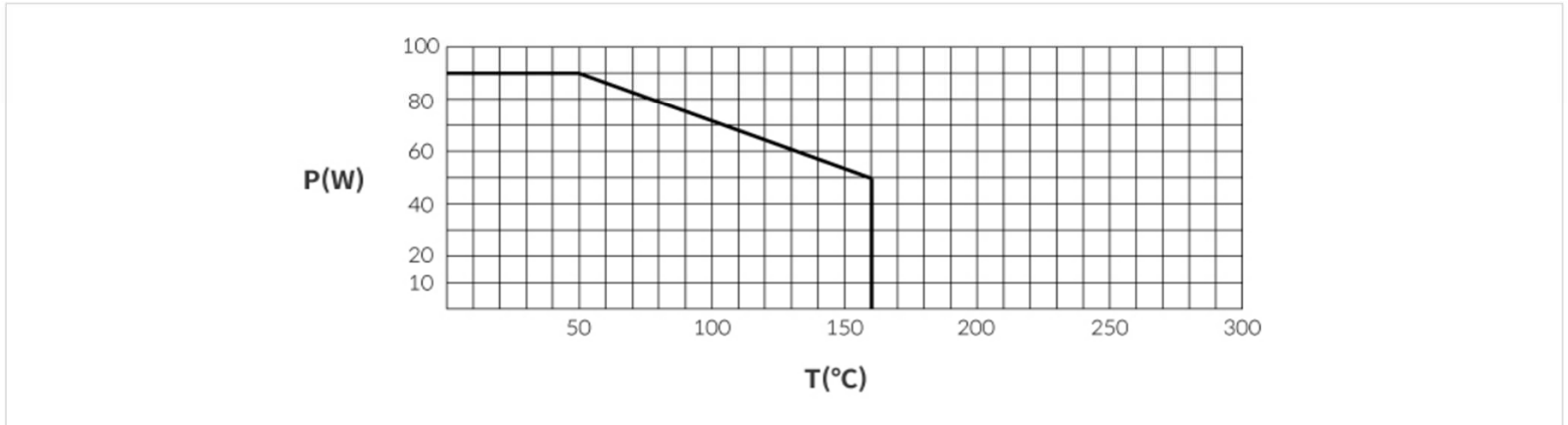
## 일반기격

모델명	정격 전력	저항값( $\Omega$ )	저항오차
RQEN 45	45W	0.1 ~ 50K	J: $\pm 5\%$ K: $\pm 10\%$
RQEN 90	90W		

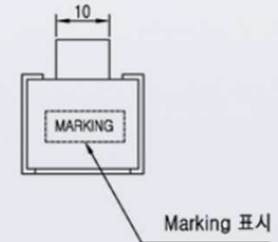
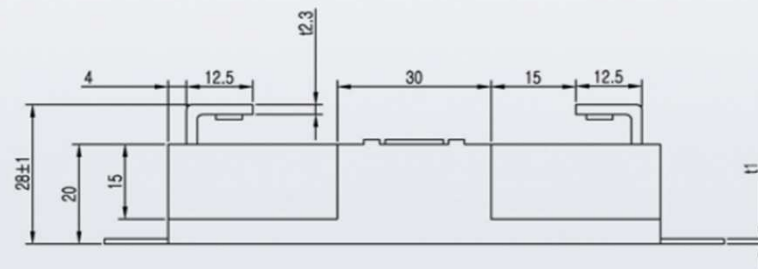
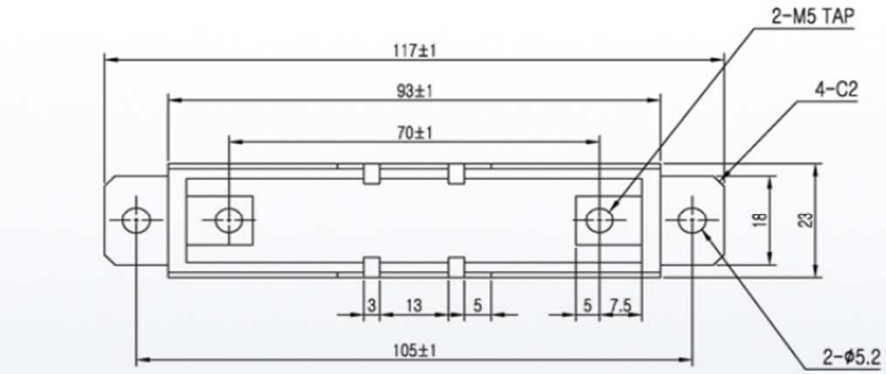
## 전기적 특성

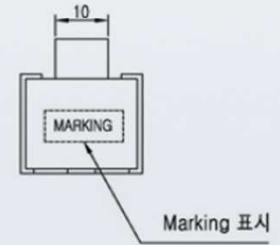
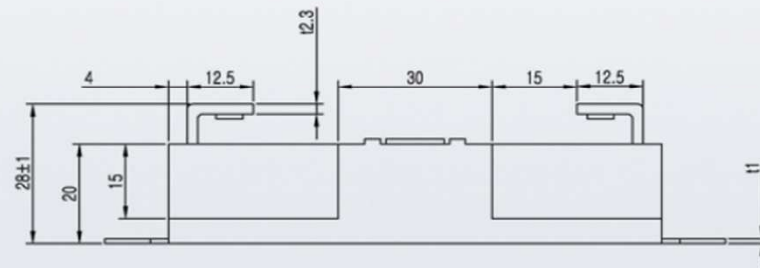
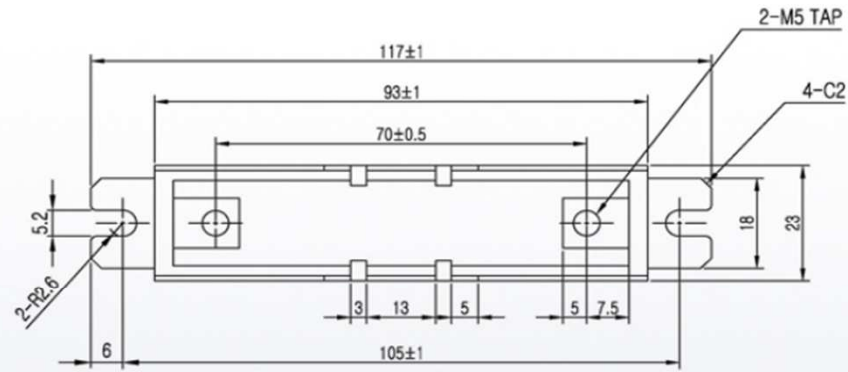
항목	특성
사용온도	-55°C ~ 200°C
절연저항	20MΩ, DC500V/1Min.
내전압	AC500V/1Min.
온도계수	±260 ppm/°C max

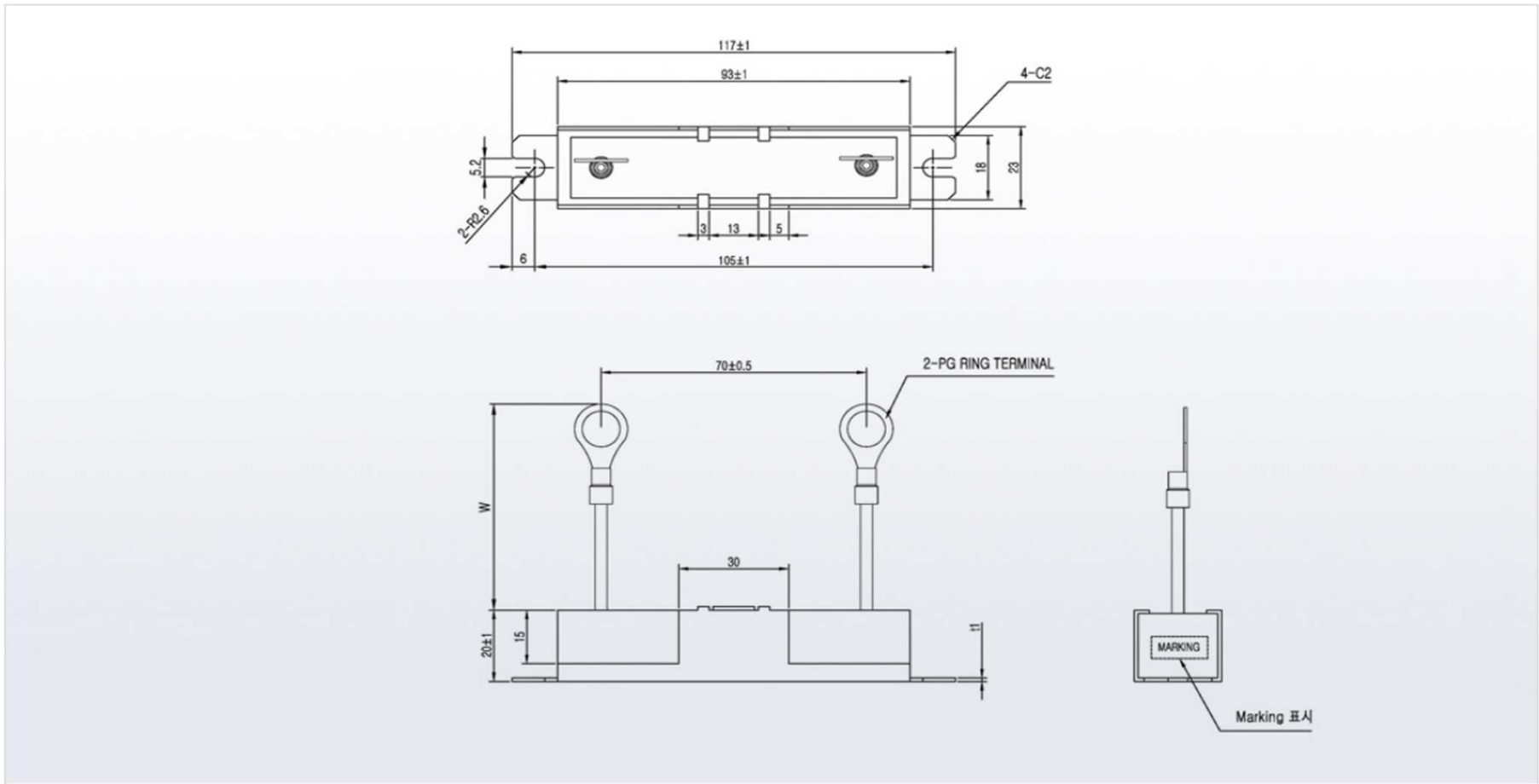
## 전력저감 곡선



외형치수







### 주문방법

형명	정격전력	저항값	저항오차
RQCL	15W	56K	J
RQR	5W / 8W / 10W	10	J
RQE	20W / 25W	50K	J

# RQR 5W Cement Resistor



## 일반기격

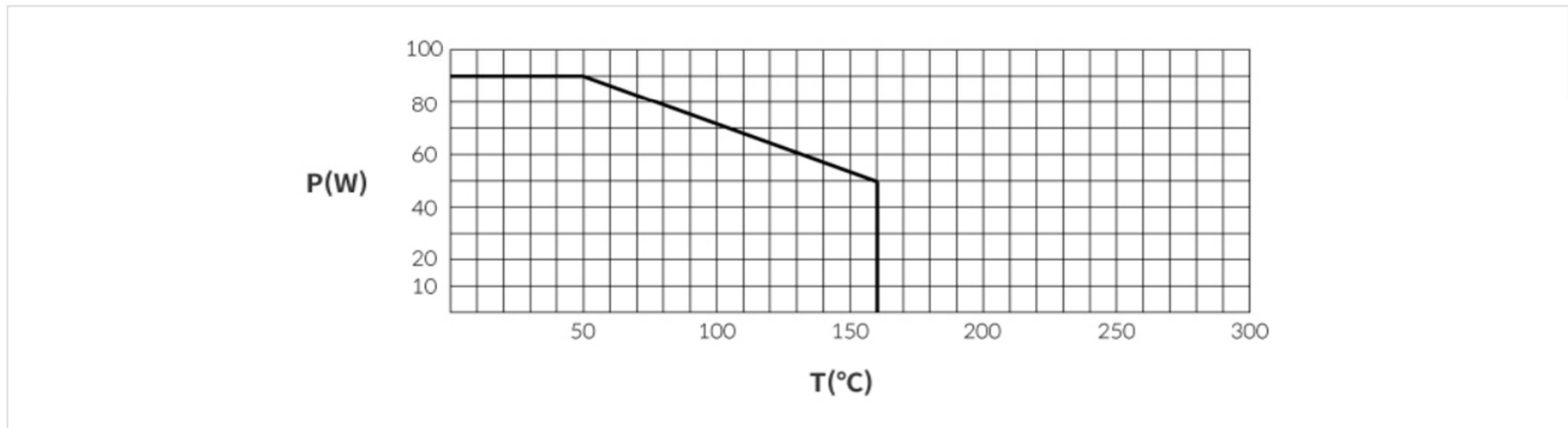
모델명	정격 전력	저항값( $\Omega$ )	저항오차
RQR 5	5W	10 ~ 100	J: $\pm 5\%$ K: $\pm 10\%$
RQR 8	8W		
RQR 10	10W		



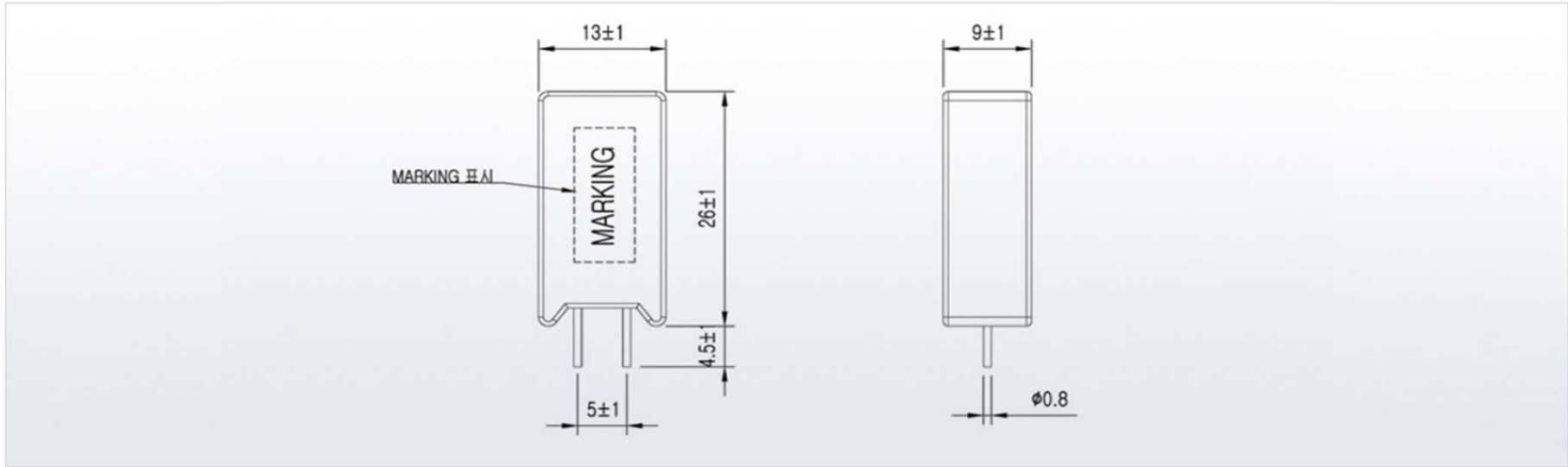
## 전기적 특성

항목	특성
사용온도	-55°C ~ 200°C
절연저항	20M $\Omega$ , DC500V/1Min.
내전압	AC500V/1Min.
온도계수	$\pm 260$ ppm/ $^{\circ}$ C max

## 전력저감 곡선



## 외형치수



## 주문방법

형명	정격전력	저항값	저항오차
RQCL	15W	56K	J
RQR	5W / 8W / 10W	10	J
RQE	20W / 25W	50K	J

# RQR 8W Cement Resistor



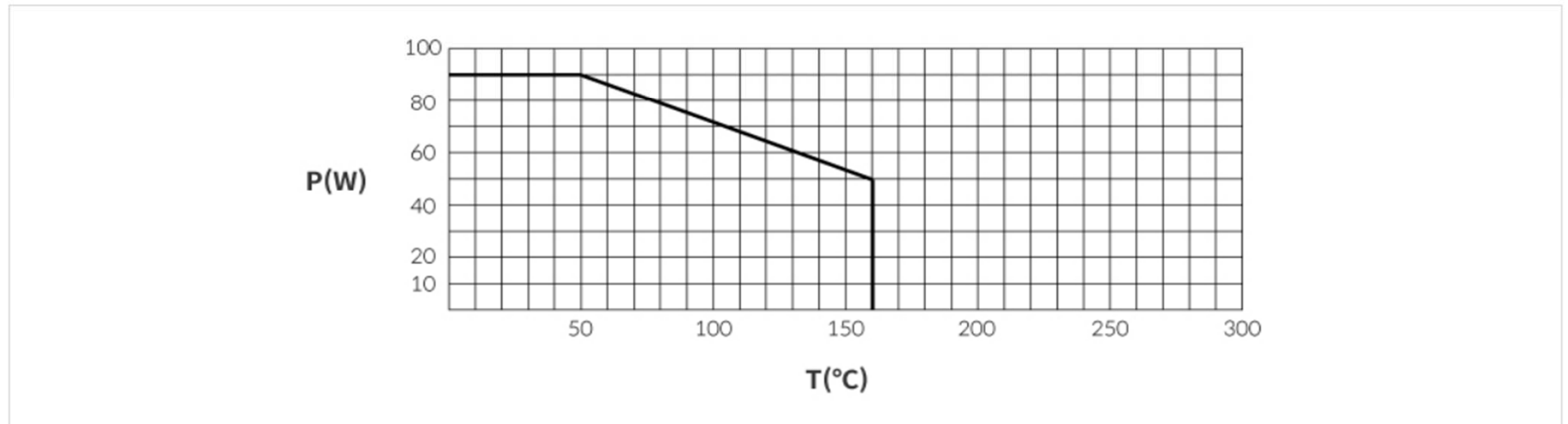
## 일반기격

모델명	정격 전력	저항값( $\Omega$ )	저항오차
RQC 5	5W	10K ~ 500K	J: $\pm 5\%$ K: $\pm 10\%$
RQC 8	8W		
RQC 10	10W		

## 전기적 특성

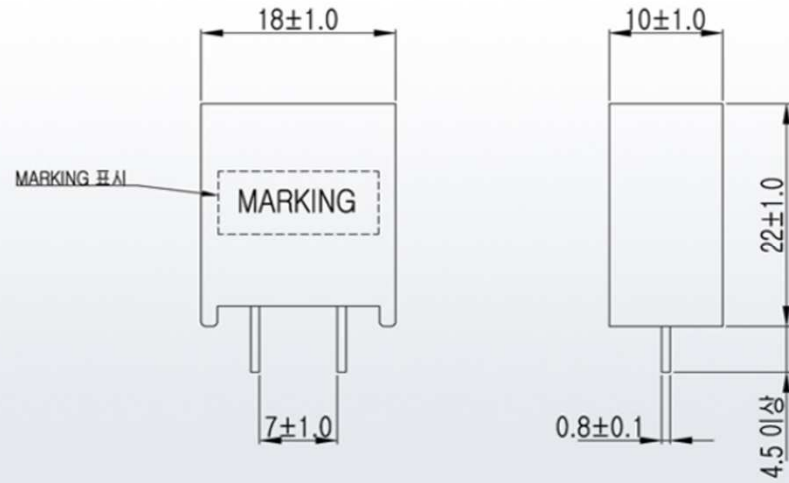
항목	특성
사용온도	-55°C ~ 200°C
절연저항	20MΩ, DC500V/1Min.
내전압	AC500V/1Min.
온도계수	±260 ppm/°C max

## 전력저감 곡선



## 외형치수

(4W, 10W, 15W)



## 주문방법

형명	정격전력	저항값	저항오차
RQCL	15W	56K	J
RQR	5W / 8W / 10W	10	J
RQR	5W / 8W / 10W	10	J
RQE	20W / 25W	50K	J